

# Supertherm 82 MD

## Die innovative Fensterlösung für die Anforderungen der Zukunft

Ob moderner Neubau oder liebevoll sanierter Altbau - mit seinem zeitlosen Design fügt sich **Supertherm 82 MD** harmo- nisch in jeden Baustil ein. Das hochdämmende Rahmenprofil der neuesten Generation in Verbindung mit modernster Verglasungstechnik senkt den Energieverbrauch auf ein Minimum.



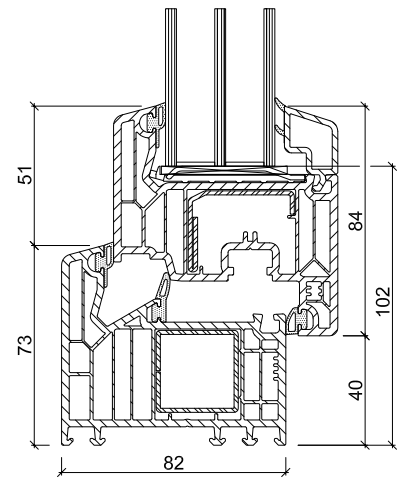
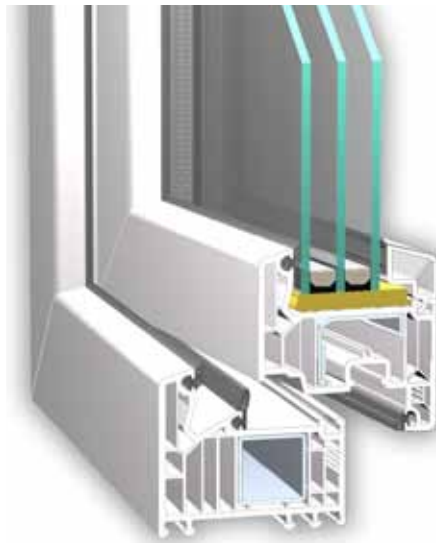
$U_w = 0,81 \text{ W} / \text{m}^2 \text{K}^*$



Optional auch mit 2-fach Verglasung

# Supertherm 82 MD

**Supertherm 82 MD** steht für elegante Ansichtsbreiten auch bei großen Elementen mit optimaler Wirtschaftlichkeit. Dank der hohen Stabilität des Systems und seiner hochdämmenden Eigenschaften lässt sich moderne Architektur mit hervorragender Energieeffizienz optimal verwirklichen. Mit einer Bautiefe von 82 mm ( $U_f = 1,0 \text{ W/m}^2 \text{ K}$ ) ist das System nicht nur im Neubau sondern auch in der Renovierung sehr beliebt. Der  $U_w$ -Wert von **Supertherm 82 MD** beträgt bereits in der Standardausführung mit einer 3-fach Verglasung  $U_g = 0,6 \text{ W/m}^2 \text{ K}$  und thermisch optimiertem Scheibenrandverbund (Warme Kante) ausgezeichnete  $U_w = 0,84 \text{ W/m}^2 \text{ K}$  <sup>1)</sup>. Das Mitteldichtungssystem mit drei umlaufenden Dichtungsebenen entspricht der höchsten Dichtheitsklasse 4. Lärm und Kälte bleiben draussen und Zugluft wird bestmöglich vermieden. **Supertherm 82 MD** ist außerdem ausgestattet mit dem Markenkomfortbeschlag **ProTECT NT**.



Standardrahmen<sup>3)</sup> in schlanker 73 mm Ansichtsbreite.  
Optional gibt es das Rahmenprofil auch in 83 mm oder 106 mm Ansichtsbreite.

**Supertherm 82 MD**

- abrieb- und wartungsarme Beschlagstechnik
- Fehlbedienungssperre
- einbruchhemmende Basis-Sicherheit
- RAL geprüfter Fenstergriff mit Stahlkern

**Optional**

- abschließbare Griffolive
- Sicherheitsbeschlag WK 1 und WK 2 in Anlehnung an DIN V ENV 1627

Das Fenstersystem erhalten Sie in der Oberfläche weiß, ähnlich RAL 9016, mit farbiger außenseitiger Aluminiumschale oder in einer der folgenden Dekoroberflächen:



Weitere Farben auf Anfrage.  
Aus drucktechnischen Gründen sind Farbabweichungen möglich.

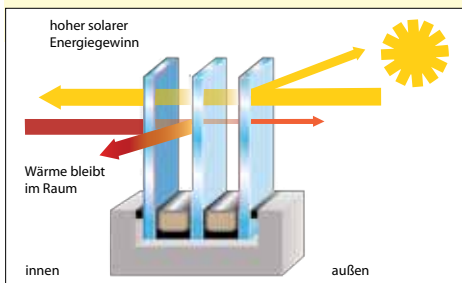
**Wärmeschutz-Verglasung**

- $U_g$ -Wert 0,6  $\text{W/m}^2 \text{ K}$
- g-Wert 50 %
- Lichttransmission 72 %
- $R_{w,P}$  32 dB
- Randverbund "Warme Kante" (Swisspacer)

$U_g$ -Wert = Wärmedurchgangskoeffizient Glas  
g-Wert = Energiegewinnungsgrad  
 $R_{w,P}$  = geprüfter Schalldämmwert

**Optional**

- Schallschutzverglasung
- Sonnenschutzglas
- Sicherheitsglas
- Glas mit Sprossen
- Ornamentglas
- Verglasung  $U_g = 0,5 \text{ W/m}^2 \text{ K}$
- g-Wert 60 %



Stand: Oktober 2012

$U_g$ -Wert $\text{W/m}^2 \text{ K}$	Warme Kante	$U_w$ -Wert $\text{W/m}^2 \text{ K}$	
0,7	Swisspacer	0,90	
0,7	Swisspacer V	0,88	
0,6	Swisspacer	0,84	Standard
0,6	Swisspacer V	0,81	
0,5	Swisspacer V	0,75	

<sup>1)</sup> Normativ berechnet nach DIN EN 10077-1 auf Basis des Fenstermaßes 1,23 m x 1,40 m. Der U-Wert sagt aus, wie viel Energie in  $\text{W/m}^2 \text{ K}$  über das Bauteil verloren geht. Da das Bauteil Fenster aus dem Rahmenprofil und der Verglasung besteht, unterscheidet man folgende U-Werte: den U-Wert des Fensterrahmens ( $U_f$ ), der Verglasung ( $U_g$ ) und des gesamten Fensters ( $U_w$ ).  
<sup>2)</sup> Dekorbeschichtung nur in einseitig außen erhältlich  
<sup>3)</sup> Stahlarmierung nach Systemvorgabe