

Supertherm 82 AD

Die innovative Fensterlösung für die Anforderungen der Zukunft

Ob moderner Neubau oder liebevoll sanierter Altbau - mit seinem zeitlosen Design fügt sich **Supertherm 82 AD** harmonisch in jeden Baustil ein. Das hochdämmende Rahmenprofil der neuesten Generation in Verbindung mit modernster Verglasungstechnik senkt den Energieverbrauch auf ein Minimum.



$U_w = 0,85 \text{ W} / \text{m}^2 \text{K}^*$



Optional auch mit 2-fach Verglasung

* Bei Verglasung $U_g = 0,6 \text{ W} / \text{m}^2 \text{K}$, Fenstergröße 1,23 m x 1,48 m, Warme Kante Ψ -Wert 0,032 W/mK

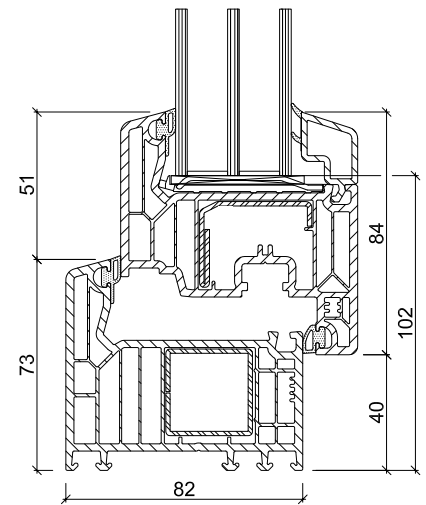
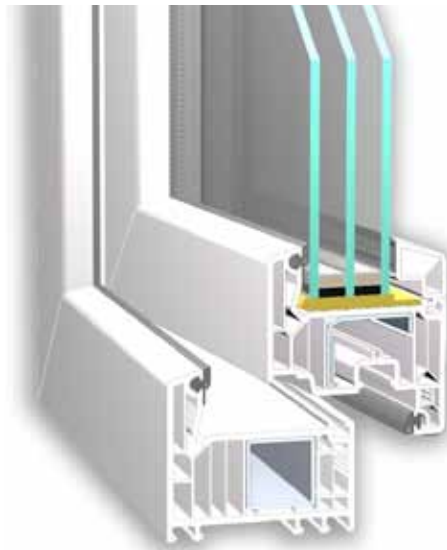
Supertherm 82 AD

Supertherm 82 AD steht für elegante Ansichtsbreiten auch bei großen Elementen mit optimaler Wirtschaftlichkeit. Dank der hohen Stabilität des Systems und seiner hochdämmenden Eigenschaften lässt sich moderne Architektur mit hervorragender Energieeffizienz optimal verwirklichen. Mit einer Bautiefe von 82 mm ($U_f = 1,1 \text{ W/m}^2\text{K}$) ist das System nicht nur im Neubau sondern auch in der Renovierung sehr beliebt. Der U_w -Wert von **Supertherm 82 AD** beträgt bereits in der Standardausführung mit einer 3-fach Verglasung **$U_g = 0,6 \text{ W/m}^2\text{K}$** und thermisch optimiertem Scheibenrandverbund (Warme Kante) ausgezeichnete **$U_w = 0,87 \text{ W/m}^2\text{K}$** ¹⁾. Das Anschlagdichtungssystem mit zwei umlaufenden Dichtungsebenen entspricht der höchsten Dichtheitsklasse 4. Lärm und Kälte bleiben draussen und unerwünschte Zugluft wird bestmöglichst vermieden. **Supertherm 82 AD** ist außerdem ausgestattet mit dem Markenkomfortbeschlag **ProTECT NT**.

Das Fenstersystem erhalten Sie in der Oberfläche weiß, ähnlich RAL 9016, mit farbiger außenseitiger Aluminiumschale oder in einer der folgenden Dekoroberflächen:



Weitere Farben auf Anfrage. Aus drucktechnischen Gründen sind Farbabweichungen möglich.



Standardrahmen³⁾ in schlanker 73 mm Ansichtsbreite. Optional gibt es das Rahmenprofil auch in 83 mm Ansichtsbreite.

Supertherm 82 AD

- antrieb- und wartungsarme Beschlagstechnik
- Fehlbedienungssperre
- einbruchhemmende Basis-Sicherheit
- RAL geprüfter Fenstergriff mit Stahlkern

Optional

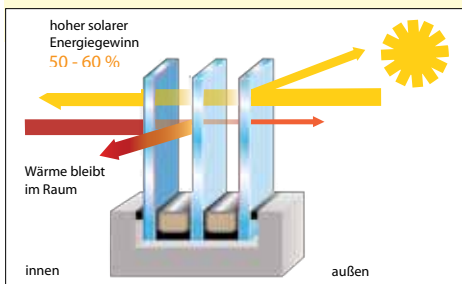
- abschließbare Griffolive
- Sicherheitsbeschlag WK 1 und WK 2 in Anlehnung an DIN V ENV 1627

Wärmeschutz-Verglasung

- U_g -Wert 0,6 $\text{W/m}^2\text{K}$
 - g-Wert 50 %
 - Lichttransmission 72 %
 - $R_{w,P}$ 32 dB
 - Randverbund "Warme Kante" (Swisspacer)
- U_g -Wert = Wärmedurchgangskoeffizient Glas
g-Wert = Energiegewinnungsgrad
 $R_{w,P}$ = geprüfter Schalldämmwert

Optional

- Schallschutzverglasung
- Sonnenschutzglas
- Sicherheitsglas
- Glas mit Sprossen
- Ornamentglas
- Verglasung $U_g = 0,5 \text{ W/m}^2\text{K}$
- g-Wert 60 %



Stand: Oktober 2012

U_g -Wert $\text{W/m}^2\text{K}$	Warme Kante	U_w -Wert $\text{W/m}^2\text{K}$	
0,7	Swisspacer	0,94	
0,7	Swisspacer V	0,91	
0,6	Swisspacer	0,87	Standard
0,6	Swisspacer V	0,85	
0,5	Swisspacer V	0,78	

¹⁾ Normativ berechnet nach DIN EN 10077-1 auf Basis des Fenstermaßes 1,23 m x 1,40 m. Der U-Wert sagt aus, wie viel Energie in $\text{W/m}^2\text{K}$ über das Bauteil verloren geht. Da das Bauteil Fenster aus dem Rahmenprofil und der Verglasung besteht, unterscheidet man folgende U-Werte: den U-Wert des Fensterrahmens (U_f), der Verglasung (U_g) und des gesamten Fensters (U_w).
²⁾ Dekorbeschichtung nur in einseitig außen erhältlich
³⁾ Stahlarmierung nach Systemvorgabe