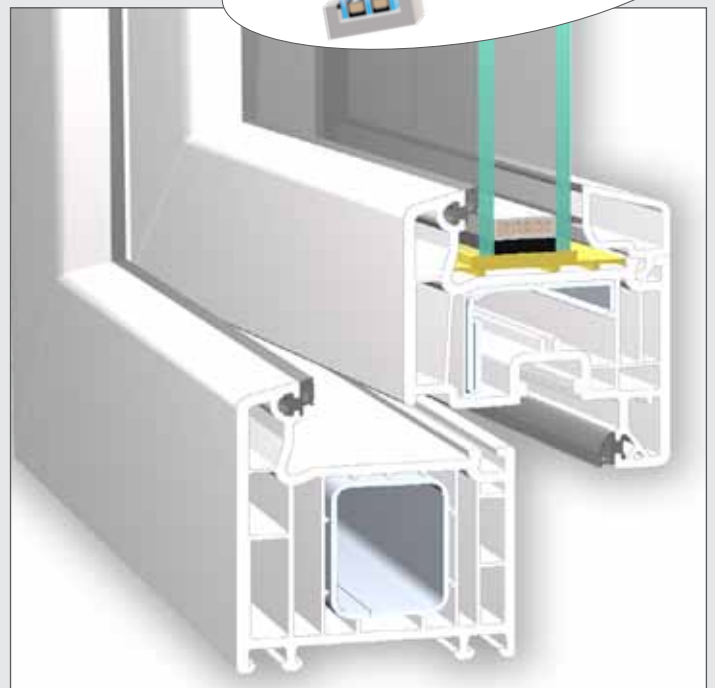


Softline 70

Das moderne Kunststoff-Fenster im zeitlosen Design für Neubau und Renovierung

Ob modern oder traditionell, ob Neubau oder Renovierung - mit seinem zeitlosen Design fügt sich **Softline 70** harmonisch in jeden Baustil ein. Die Mehrkammerprofile nutzen die isolierende Eigenschaft von Luft und erfüllen so höchste Anforderungen an die Wärmedämmung. Das sorgt nicht nur für ein angenehmes Raumklima bei jedem Wetter, sondern hilft auch im Winter, die Heizkosten spürbar zu senken.



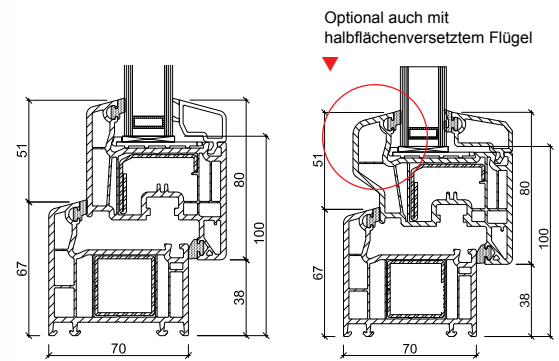
Softline 70

Softline 70 steht für elegante Ansichtsbreiten auch bei großen Elementen mit optimaler Wirtschaftlichkeit. Dank der hohen Stabilität des Systems und seiner hochdämmenden Eigenschaften lässt sich moderne Architektur mit hervorragender Energieeffizienz optimal verwirklichen. Mit einer Bautiefe von 82 mm ($U_f = 1,3 \text{ W/m}^2 \text{ K}$) ist das System nicht nur im Neubau sondern auch in der Renovierung sehr beliebt. Der U_w -Wert von **Softline 70** beträgt bereits in der Standardausführung mit einer 2-fach Verglasung $U_g = 1,1 \text{ W/m}^2 \text{ K}$ und thermisch optimiertem Scheibenrandverbund (Warme Kante) $U_w = 1,3 \text{ W/m}^2 \text{ K}$ ¹⁾. Das Anschlagdichtungssystem mit zwei umlaufenden Dichtungsebenen entspricht der höchsten Dichtheitsklasse 4. Lärm und Kälte bleiben draussen und Zugluft wird bestmöglichst vermieden. **Softline 70** ist außerdem ausgestattet mit dem Markenkomfortbeschlag **ProTECT NT**.

Das Fenstersystem erhalten Sie in der Oberfläche weiß, ähnlich RAL 9016, oder in einer der folgenden Dekoroberflächen:



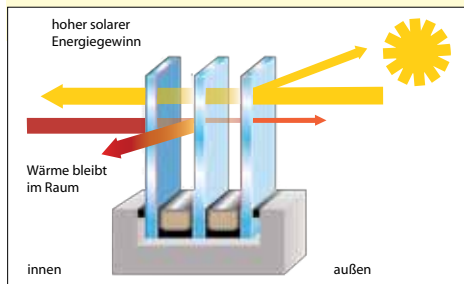
Weitere Farben auf Anfrage.
Aus drucktechnischen Gründen sind Farbabweichungen möglich.



Standardrahmen³⁾ in schlanker 67 mm Ansichtsbreite.
Optional gibt es das Rahmenprofil auch in 80 mm oder 100 mm Ansichtsbreite.

<p>Softline 70</p> <ul style="list-style-type: none"> • abrieb- und wartungsarme Beschlagstechnik • Fehlbedienungssperre • einbruchhemmende Basis-Sicherheit • RAL geprüfter Fenstergriff mit Stahlkern 	<p>Optional</p> <ul style="list-style-type: none"> <input type="checkbox"/> abschließbare Griffolive <input type="checkbox"/> Sicherheitsbeschlag WK 1 und WK 2 in Anlehnung an DIN V ENV 1627
--	---

<p>Wärmeschutz-Verglasung</p> <ul style="list-style-type: none"> • U_g-Wert 1,1 $\text{W/m}^2 \text{ K}$ • g-Wert 63 % • Lichttransmission 80 % • $R_{w,P}$ 32 dB • Randverbund "Warme Kante" (Swisspacer) <p>U_g-Wert = Wärmedurchgangskoeffizient Glas g-Wert = Energiegewinnungsgrad $R_{w,P}$ = geprüfter Schalldämmwert</p>	<p>Optional</p> <ul style="list-style-type: none"> <input type="checkbox"/> Schallschutzverglasung <input type="checkbox"/> Sonnenschutzglas <input type="checkbox"/> Sicherheitsglas <input type="checkbox"/> Glas mit Sprossen <input type="checkbox"/> Ornamentglas <input type="checkbox"/> $U_g = 0,6 \text{ W/m}^2 \text{ K}$ / $U_g = 0,7 \text{ W/m}^2 \text{ K}$ <input type="checkbox"/> g-Wert 60 %
---	--



Stand: Oktober 2012

U_g -Wert $\text{W/m}^2 \text{ K}$	Verglasung	Warme Kante	U_w -Wert $\text{W/m}^2 \text{ K}$	
1,1	2-fach	Swisspacer	1,3	Standard
0,7	3-fach	Swisspacer	1,0	
0,6	3-fach	Swisspacer	0,93	
0,6	3-fach	Swisspacer V	0,90	

¹⁾ Normativ berechnet nach DIN EN 10077-1 auf Basis des Fenstermaßes 1,23 m x 1,40 m. Der U-Wert sagt aus, wie viel Energie in $\text{W/m}^2 \text{ K}$ über das Bauteil verloren geht. Da das Bauteil Fenster aus dem Rahmenprofil und der Verglasung besteht, unterscheidet man folgende U-Werte: den U-Wert des Fensterrahmens (U_f), der Verglasung (U_g) und des gesamten Fensters (U_w).
²⁾ Dekorbeschichtung nur in einseitig außen erhältlich
³⁾ Stahlarmierung nach Systemvorgabe